

## リバーズ・ベンディング・マシーン 飲料容器自動回収機

### ● 満杯告知灯 (オプション)

パトライトで収納部の満杯およびエラーの発生をお知らせします。

### ● スタッフ・コーラー (オプション)

ポケベルで収納部の満杯およびエラーの発生をお知らせします。



### ● レシートプリンタ

当たり券やポイントサービス券の発券などに使用します。



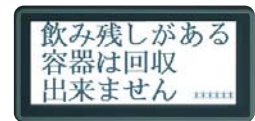
### ● 4ℓペット投入口



SA MODEL  
スチール缶/アルミ缶用

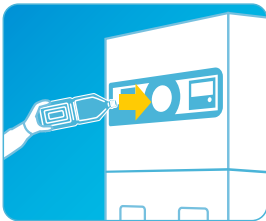
### ● 液晶モニター

お客様にわかりやすいメッセージで利用方法のご案内をします。



P MODEL  
ペットボトル用

#### ① 投入



容器の材質と重量を検知し、NG品は返却します。

#### ② 分別



容器の材質別にソーターで2方向に分別します。

#### ③ 減容



コンパクターで圧縮減容します。スチール缶は潰しません。

#### ④ 収納



減容効果によって、収納量は大幅に向上します。

異物混入の防止

袋交換頻度の低減

## モデル別仕様

モデル名称	AP MODEL アルミ缶/ペットボトル用		CP MODEL 缶/ペットボトル用		P MODEL ペットボトル用		SA MODEL スチール缶/アルミ缶用	
対象回収容器	アルミ缶	ペットボトル	缶	ペットボトル	ペットボトル(4ℓ)	ペットボトル	スチール缶	アルミ缶
処理方式	減容	減容	減容なし	減容	減容なし	減容	減容なし	減容
収納本数	約520本(350mℓ)	約240本(500mℓ)	約220本(350mℓ)	約240本(500mℓ)	約13本(4ℓ)	約300本(500mℓ)	約260本(250mℓ)	約520本(350mℓ)
収納重量	約9.0kg(350mℓ)	約6.9kg(500mℓ)	約3.8kg(350mℓ)	約6.9kg(500mℓ)	約1.8kg(4ℓ)	約8.7kg(500mℓ)	約14.6kg(250mℓ)	約9.0kg(350mℓ)
収納ボックスサイズ	中	中	中	中	小	大	中	中

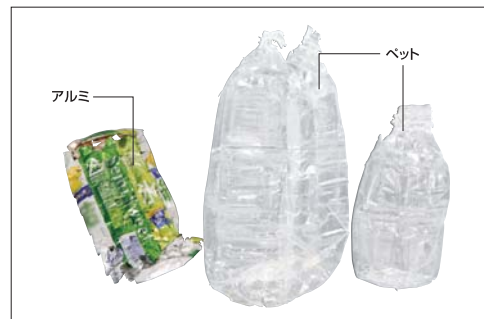
## 共通仕様

対象容器サイズ	アルミ缶/スチール缶:1ℓ以下 ペットボトル:2.7ℓ 以下(Pモデルは4ℓ以下)
処理能力	30本/分
外形寸法	W:900mm D:650mm H:1745mm
本体重量	289kg(APモデルは354kg)
電源仕様	AC100V 15A
消費電力	最大 1.8Kw (待機中:30w)
使用環境	10℃~35℃(結露なきこと)
レシート規格	58mm幅 直径80mm 感熱紙
オプション	満杯告知灯 スタッフコーラー 追加収納ボックス(大・中・小)

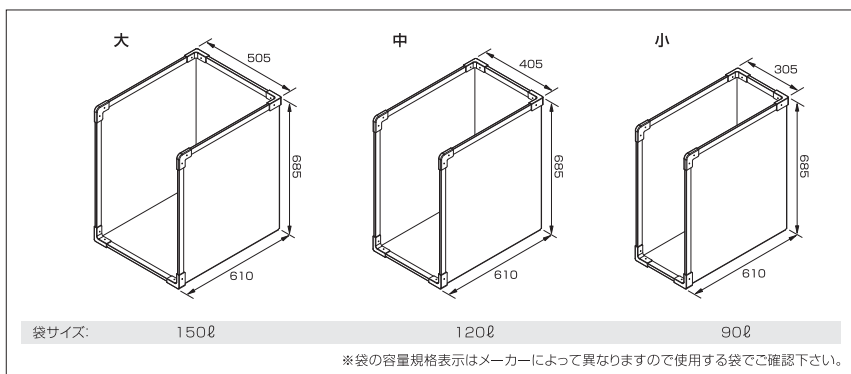
## モデル別収納例



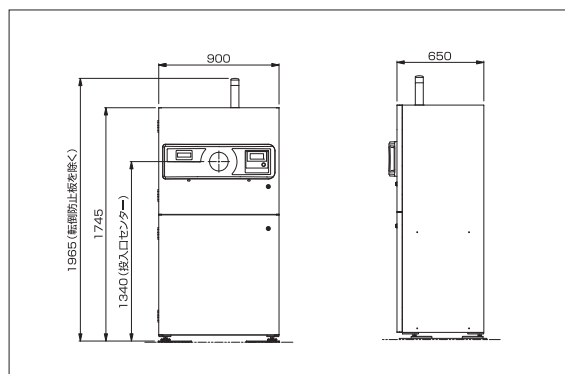
## 減容後の容器



## 収納ボックス寸法図 (mm)



## 外形寸法図 (mm)



はかD・P・O・S・F・A  
新しい常識を創造する。

株式会社 寺岡精工

包装環境事業部  
〒146-8580 東京都大田区久が原 5-13-12  
TEL:03-3752-0197  
www.teraokaseiko.com

R100  
古紙配合率100%再生紙を使用しています。

●本カタログに記載しております内容及び仕様は予告なしに変更する場合があります。  
●本カタログに記載されている内容は平成19年5月現在のもので、  
●製品写真は印刷物ですので、実際の色と異なる場合があります

011500500  
A0705WD#