



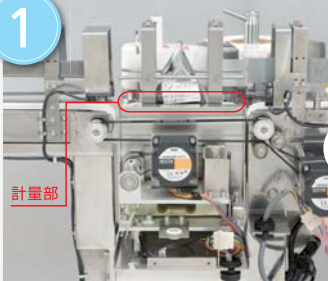

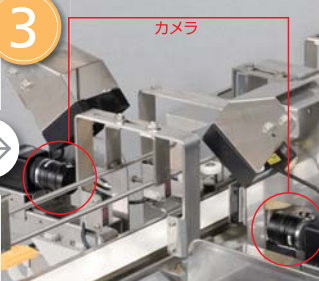
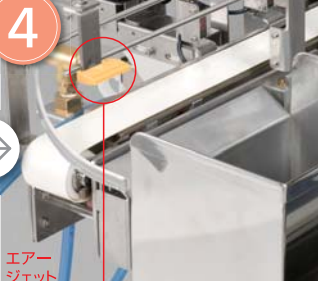
LA-7000

重量チェッカーラベル検査装置一体型おにぎりPOPラベラ

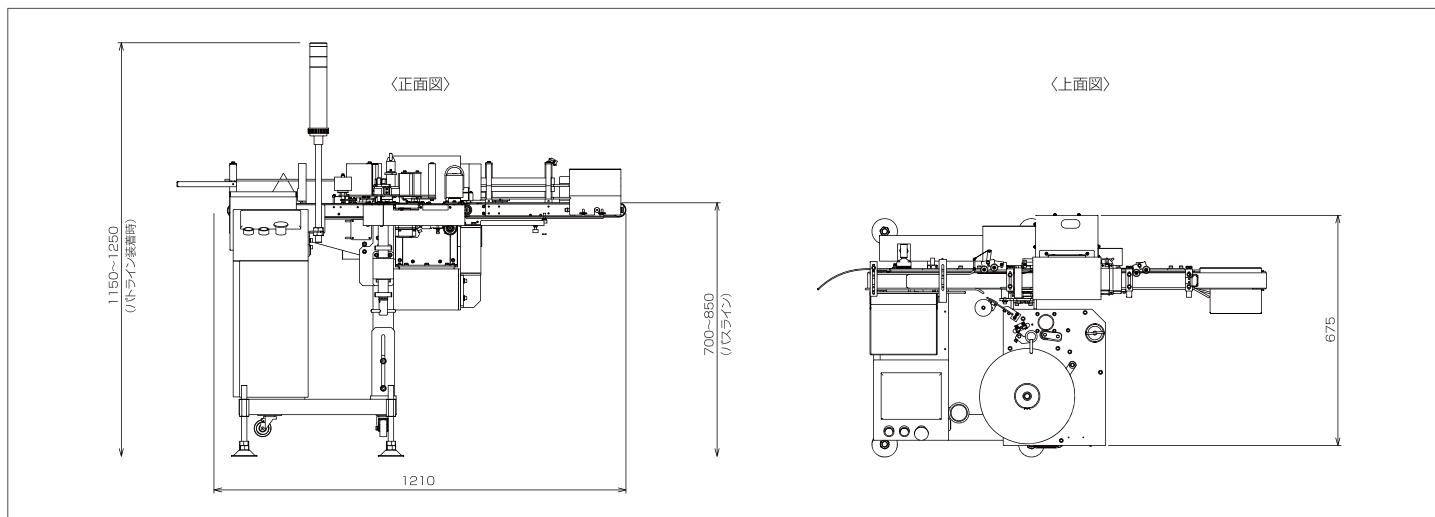
重量チェックからNG選別まで1台4役

重量チェック、ラベルチェック、選別機能を搭載したコンパクトなおにぎり専用POPラベラ。



 <p>計量部</p>		 <p>カメラ</p>	 <p>エアージェット</p>
<p>重量チェッカー</p> <p>内蔵のウェイトチェッカーで、おにぎり一つ一つの量目検査を行います。各コンベアは、メンテナンス性を考慮し容易に脱着可能です。</p>	<p>自動POPラベラ</p> <p>“手巻きおにぎり”の前面フィルムに「POPラベル」の貼付けを行います。様々な形状のラベルでも定位置に正確な貼付けが可能です。</p>	<p>ラベル検査装置</p> <p>“手巻きおにぎり”の「POPラベル」と「品質表示ラベル」の欠落・貼付けミスを高精度カメラによりチェックします。 (※オプション)</p>	<p>選別機+NG受けBOX</p> <p>重量NGおよびラベルNGの商品は、内蔵の専用エア選別装置により、NG受けBOXへ選別されます。</p>

外形寸法図(mm)



基本仕様

処理(選別)能力	最大50個/分	
電源	AC100V 50/60Hz	
ラベル仕様	台紙幅	20~60mm
	ラベル間隔	3mm以上
	ロール外径	最大φ280mm
	紙管内径	φ76.5mm
巻仕様	外巻	
エア音源	FJレギュレーターより供給(エア圧:0.4MPa、空気消費量:約6L/1NG)	
選別方式	エアブローによる選別	
重量履歴	USB経由によりデータ(CSV形式)出力可能、1ファイルあたり10000件の実績保存可、1日あたり最大990ファイル作成可(設定による)	
包装機との接続	各社「手巻きおにぎり包装機」との接続実績あり ※詳細は担当営業へお問合せ下さい。	
自重	80kg	

はかりP/O/S/F/A
新しい常識を創造する。

株式会社 寺岡精工

フードインダストリーシステム事業部
〒146-8580 東京都大田区久が原 5-13-12
TEL:03-3752-0116
www.teraokaseiko.com

